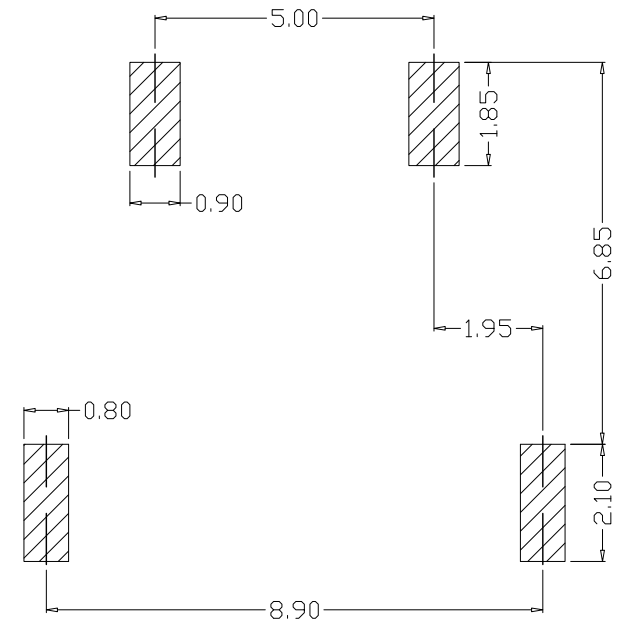
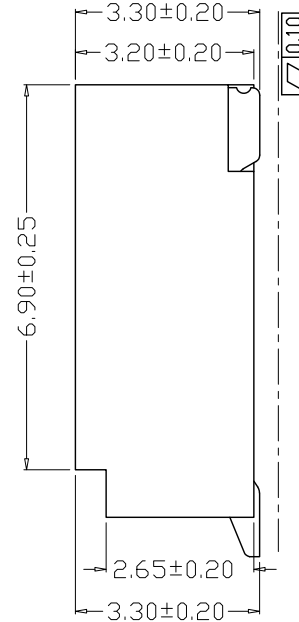
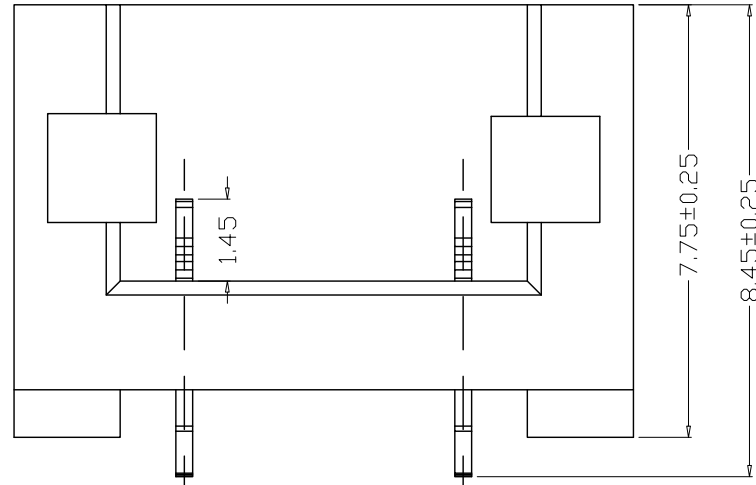
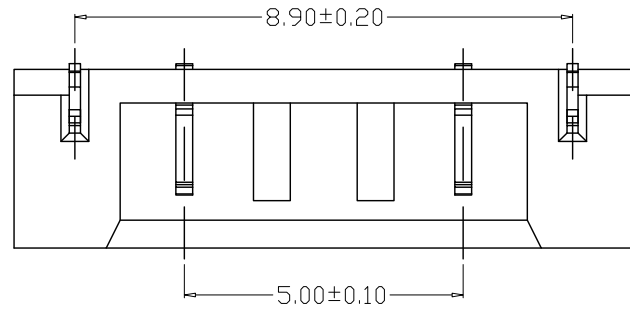
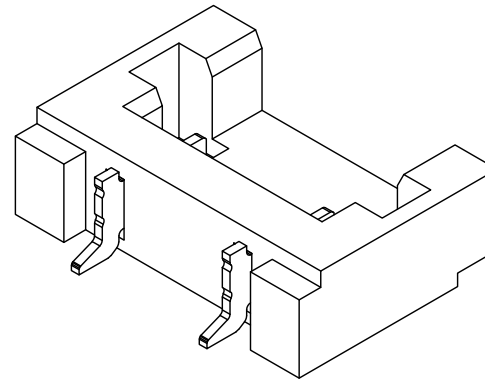


版本 REV.	日期 DATE	ECN NO.	变更内容 DESCRIPTION	制图 DRAWN

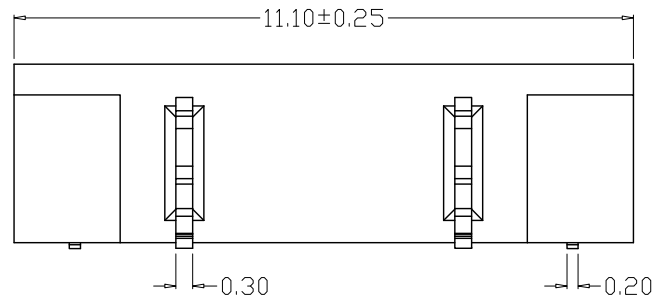
SPECIFICATIONS

- 1、Current Rating: 1A AC, DC
- 2、Voltage Rating: 400V AC, DC
- 3、Temperatuer Range: -25°C ~ +85°C
- 4、Contact Resistance: 30mΩ Max
- 5、Insulation Resistance: 1000MΩ Min
- 6、Withstanding Voltang: 1800V AC/minute
- 7、Material: Wafer LCP, UL94V-0

PIN Brass Tin-plated
Solder tab: Phosphoric bronzes Tin-plated



PCB LAYOUT



GENERAL TOLERANCE		制图	张迎春	料号	B50005-2AWB	版本	A
X.X±0.25	X.*±2'	DRAWING	2022、11、24	PART NO.		REV.	
X.XXX±0.10		审核	钱岳生	品名	50039卧贴	页次	1/1
X.XX±0.20		CHECK	2022、11、25	TITLE	WAFER SMT TYPE	SHEET	
		核准	张名	客户料号			
		APPROVAL	2022、11、26	CUTM. NO.			
		单位	MM	乐清市宏一电子有限公司			
		比例	SCALE	YUEQING HONGYI ELECTRONICS CO., LTD			
			1:1				